

Beoordelingsmodel

Vraag	Antwoord	Scores
-------	----------	--------

Aan het juiste antwoord op een meerkeuzevraag wordt 1 scorepunt toegekend.

Latte macchiato

1 maximumscore 1

groter, kleiner

Opmerking

Het scorepunt alleen toekennen als beide keuzes juist zijn.

2 maximumscore 2

- 1: elektrische (energie), 1
- 2: bewegings(energie) 1

Opmerking

Het scorepunt alleen toekennen als de juiste energiesoorten op de juiste plaats genoteerd zijn.

3 maximumscore 3

$E = 6,8 \cdot 10^4 \text{ J} / E = 67\,500 \text{ J} / E = 0,019 \text{ kWh}$

- omrekenen van de tijd 1
- gebruik van de formule $E = P \cdot t$ 1
- rest van de berekening juist 1

Vraag	Antwoord	Scores
-------	----------	--------

4 maximumscore 3

($P_{af} =$) 405 W

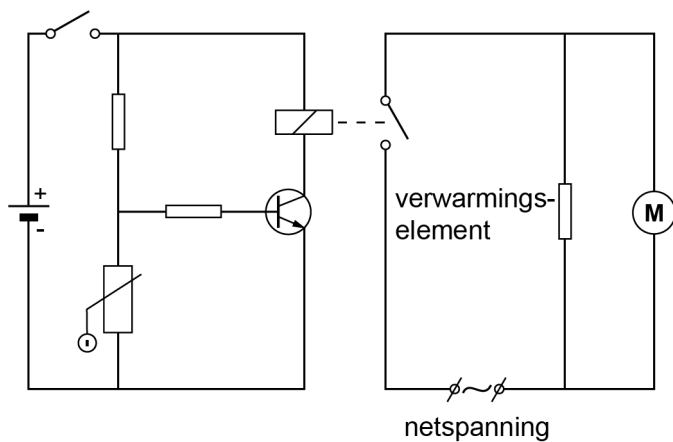
- noteren van de juiste waarde van het rendement (90%) 1
- toepassen van $\eta = P_{af} / P_{op} \cdot 100\%$ 1
- rest van de berekening juist 1

Opmerking

Voor het toekennen van het tweede scorepunt hoeft het woord of symbool voor de grootheid vermogen niet genoteerd te worden.

5 maximumscore 2

voorbeeld van een juist schakelschema:



- juiste symbool voor de elektromotor 1
- getekende component parallel geschakeld aan het verwarmingselement 1

Opmerkingen

- Als de kandidaat een of meer extra componenten plaatst of verbindingen maakt waardoor er geen of een niet-werkend circuit ontstaat, hiervoor 1 scorepunt in mindering brengen.
- Als de kandidaat geen gesloten stroomkring tekent, hiervoor het tweede scorepunt niet toekennen.

6 maximumscore 2

- afneemt 1
- afneemt, niet 1

Opmerkingen

- Het tweede scorepunt alleen toekennen als beide keuzes juist zijn.
- Als een kandidaat antwoordt: 'toeneemt, toeneemt, wel', voor deze vraag 1 scorepunt toekennen.

7 A

Vraag	Antwoord	Scores
-------	----------	--------

Led practicum

8 C

9 A

10 maximumscore 3

$$R = 36 \Omega$$

- juist omrekenen van de stroomsterkte 1
- gebruik van de formule $R = U / I$ 1
- rest van de berekening juist 1

11 maximumscore 2

$$C = 2,4 \cdot 10^3 \text{ mAh} / C = 2400 \text{ mAh} / C = 2,4 \text{ Ah}$$

- gebruik van de formule $C = I \cdot t$ 1
- rest van de berekening juist 1

Opmerking

Als de kandidaat in de berekening de capaciteit deelt door 3 ($C = 800 \text{ mAh} / 0,80 \text{ Ah}$ (per batterij)), dit niet aanrekenen.

Als de kandidaat in vraag 10 de stroomsterkte fout heeft omgerekend en deze waarde gebruikt in de formule $C = I \cdot t$, dit niet aanrekenen.

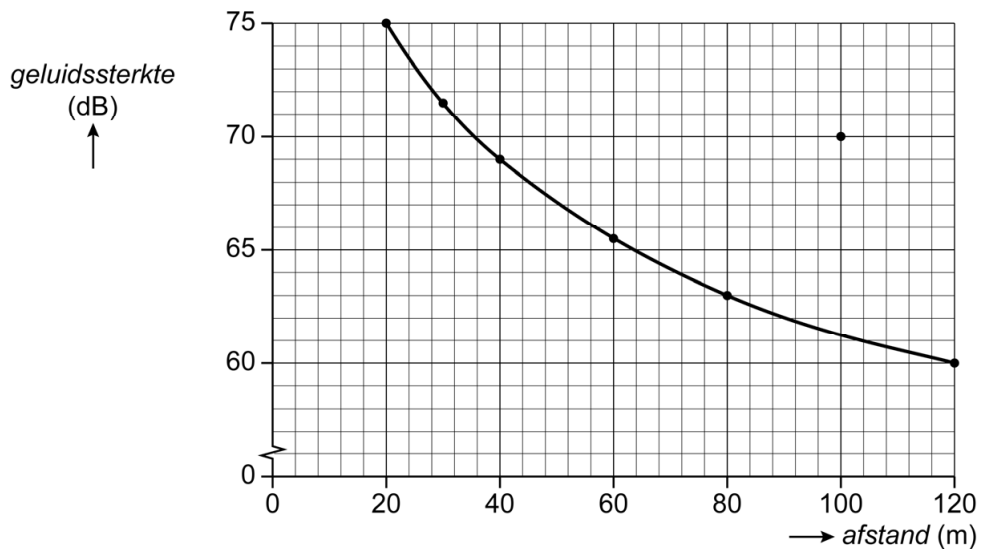
12 B

Autosnelweg

13 E

14 maximumscore 4

voorbeeld van een juiste grafiek:



- juist indelen van de verticale as 1
- juist uitzetten van de meetpunten 1
- vloeiende lijn door de meetpunten met of zonder meetpunt (100,70) 1
- negeren van meetpunt (100,70) bij het tekenen van de vloeiende lijn 1

Opmerkingen

- Als minder dan 2/3 van de verticale as is gebruikt, het eerste scorepunt niet toekennen.
- Als de kandidaat een lijn tekent in het gebied tussen 0-20 m, dit niet beoordelen.
- Als de kandidaat het meetpunt (100,70) niet uitzet, dit niet aanrekenen.
- Als de kandidaat één meetpunt niet juist uitzet, dit niet aanrekenen.

Vraag	Antwoord	Scores
-------	----------	--------

15 maximumscore 2

De geluidsterkte is	De zone van gehoorgevoeligheid is
71 dB.	storend bij telefoneren.

- eerste kolom juist 1
- tweede kolom consequent met eerste kolom 1

Opmerking

Als de kandidaat 'veilig geluid' als antwoord in de tweede kolom noteert, dit niet goed rekenen.

16 maximumscore 2

$$v_{(\text{geluid})} = 340 \text{ m/s}$$

- gebruik van de formule $v_{(\text{geluid})} = s / t$ 1
- rest van de berekening juist 1

17 A

Op vakantie

18 maximumscore 2

$$p = 8,9 \text{ N/cm}^2 / p = 8,9 \cdot 10^4 \text{ Pa}$$

- gebruik van de formule $p = F / A$ 1
- rest van de berekening juist 1

19 B

20 C

Practicum telefoon

21 maximumscore 3

$\rho = 8,5 \text{ g/cm}^3$; het massablokje kan gemaakt zijn van messing.

- gebruik van de formule $\rho = m / V$ 1
- rest van de berekening juist 1
- noteren van de stof met de berekende dichtheid 1

Opmerking

Het derde scorepunt alleen toekennen als een dichtheid is berekend.

22 maximumscore 3

$M = 0,40 \text{ (Nm)}$

- noteren van de waarde van de zwaartekracht (2,0 (N)) 1
- gebruik van de formule $M = F \cdot \ell$ 1
- rest van de berekening juist 1

Opmerking

Als een kandidaat in de formule $M = F \cdot \ell$ in plaats van de kracht de massa invult, voor deze vraag maximaal 1 scorepunt toekennen.

23 maximumscore 2

$(m =) 0,22 \text{ kg} / (m =) 222 \text{ g}$

- toepassen van de momentenwet 1
- rest van de berekening juist 1

Opmerkingen

- *Voor het toekennen van het eerste scorepunt hoeft het woord of symbool voor de grootheden moment en kracht niet genoteerd te worden.*
- *Als een kandidaat de massa berekent met verhoudingsgetallen ($m = 20/18 \cdot 0,20 \text{ kg}$) dit beoordelen als toepassen van de momentenwet.*

24 maximumscore 2

- neemt af, blijft gelijk 1
- gaat omlaag 1

Opmerkingen

- *Het eerste scorepunt alleen toekennen als beide keuzes juist zijn.*
- *Als de kandidaat als antwoord 'neemt toe, blijft gelijk, gaat omhoog' noteert, hiervoor 1 scorepunt toekennen.*

Vraag	Antwoord	Scores
-------	----------	--------

Citroenaccu

- 25 **maximumscore 1**
chemische (energie)
- 26 **B**
- 27 **maximumscore 2**
 $P = 20,3 \text{ W}$
- gebruik van de formule $P = U \cdot I$ 1
 - rest van de berekening juist 1
- 28 **maximumscore 1**
(aantal rijen =) 3000
- 29 **maximumscore 1**
groente-, fruit- en tuinafval / gft
- Opmerking*
Als de kandidaat als antwoord 'klein chemisch afval / KCA' noteert, hiervoor 1 scorepunt toekennen.

Drone

- 30 **maximumscore 2**
 $t = 0,75 \text{ s}$
- gebruik van de formule $a = \Delta v / \Delta t$ 1
 - rest van de berekening juist 1
- 31 **maximumscore 2**
 $F = 13 \text{ N}$
- gebruik van de formule $F = m \cdot a$ 1
 - rest van de berekening juist 1
- 32 **B**
- 33 **maximumscore 3**
 $h = 88 \text{ m}$
- juist omrekenen van de zwaarte-energie 1
 - gebruik van de formule $E_z = m \cdot g \cdot h$ 1
 - rest van de berekening juist 1

Vraag	Antwoord	Scores
-------	----------	--------

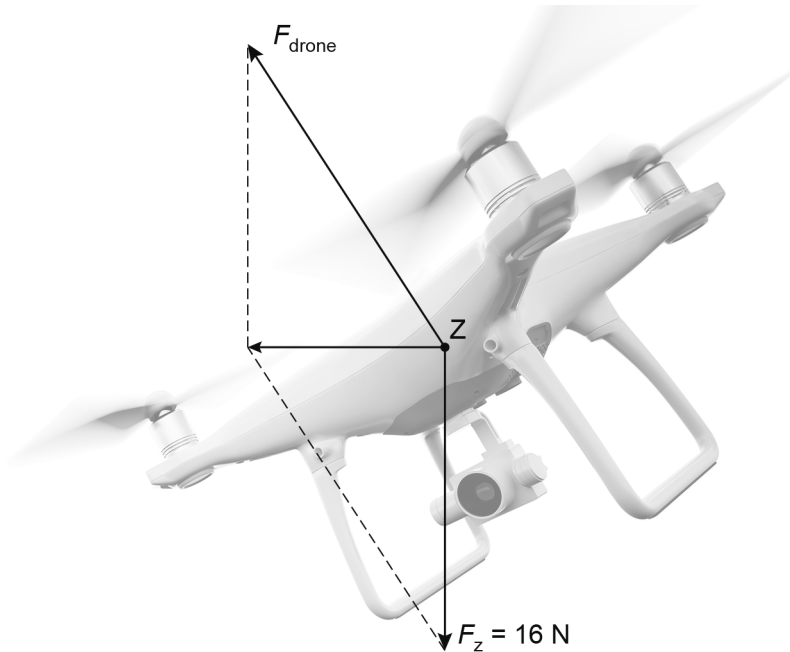
34 maximumscore 1

De berekening bestaat uit: het noteren van de lengte van de vector en vermenigvuldigen met 4,0 (N) / het delen van de kracht door de lengte van de vector.

35 maximumscore 3

$$9,6 \text{ N} \leq F_{\text{res}} \leq 11,2 \text{ N}$$

voorbeeld van een juiste constructie:



- juist samenstellen van F_{res} uit F_z en F_{drone} met behulp van werklijnen 1
- juist tekenen van F_{res} 1
- noteren van de juiste/consequente grootte van F_{res} 1

Opmerking

Als de kandidaat de resulterende kracht vanuit Z niet (juist) heeft getekend, voor deze vraag maximaal 2 scorepunten toekennen.

Vraag	Antwoord	Scores
-------	----------	--------

Petroleum

36 B

37 maximumscore 2

(E =) $1,12 \cdot 10^7$ J / (E =) 11 200 000 J / (E =) 11,2 MJ

- noteren van de waarde van de verbrandingswarmte van petroleum (32 000 (J/cm³)) 1
- rest van de berekening juist 1

38 D

39 maximumscore 2

- vloeibare 1
- gas / gasvormige 1

40 maximumscore 2

- (T=) 423 (K) 1
- (T=) 150 (°C) 1

Opmerking

Als de kandidaat een onjuiste waarde voor de temperatuur in K noteert maar juist omrekent naar °C, voor deze vraag 1 scorepunt toekennen.

Bronvermeldingen

Latte macchiato

- afbeelding Shutterstock ID: 777577786
- afbeelding Stichting Cito Instituut voor Toetsontwikkeling, 2023
- schema Stichting Cito Instituut voor Toetsontwikkeling, 2023

Led practicum

- afbeelding Stichting Cito Instituut voor Toetsontwikkeling, 2023
- schema's Stichting Cito Instituut voor Toetsontwikkeling, 2023

Autosnelweg

- afbeelding Shutterstock ID: 791727808
- afbeelding Shutterstock ID: 676769

Op vakantie

- afbeelding Getty Stockfoto ID:598711252
- tekeningen Stichting Cito Instituut voor Toetsontwikkeling, 2023

Practicum telefoon

- afbeelding Stichting Cito Instituut voor Toetsontwikkeling, 2023

Citroenaccu

- afbeeldingen <https://www.youtube.com/watch?v=4f2wsQkQ71o>
- tekening Stichting Cito Instituut voor Toetsontwikkeling, 2023

Drone

- afbeelding Shutterstock ID: 620787962
- schema's Stichting Cito Instituut voor Toetsontwikkeling, 2023

Petroleum

- afbeelding Shutterstock ID: 60178102
- afbeelding De Parel - Specialist in technische vloeistoffen